



DIECI



N2400



L3500



L4700

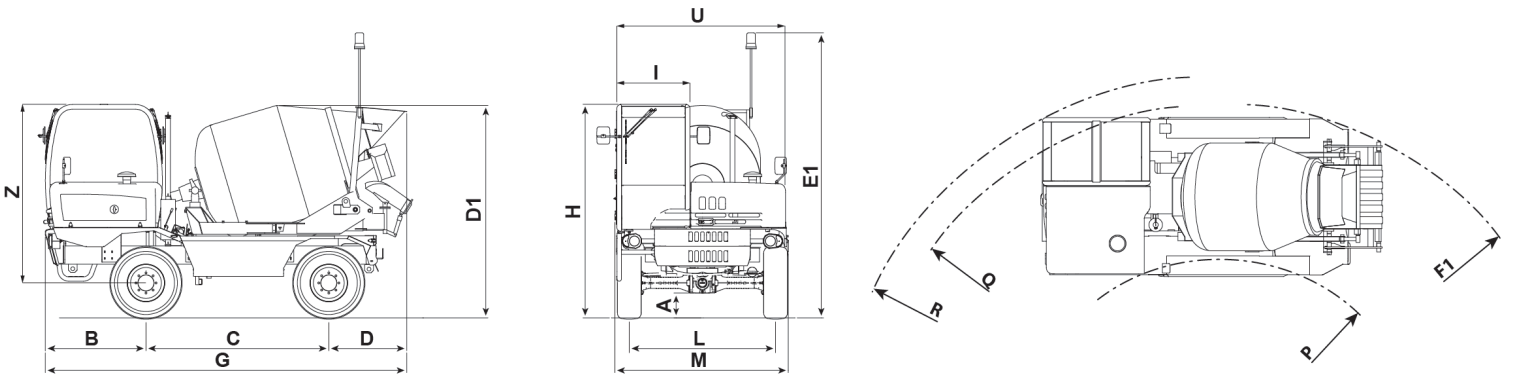
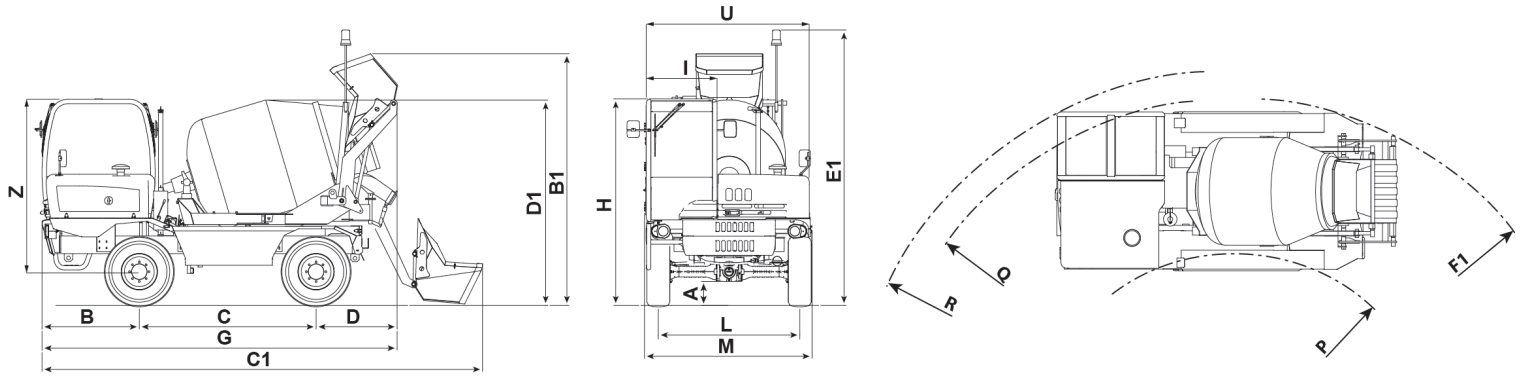


F7000

TRUCK MIXERS

DIMENSIONS

Machine model	AB N 2400	AB N 2400 T	AB L 3500	AB L 3500 T	AB L 4700	AB L 4700 T	AB F 7000	AB F 7000 T
A	330 mm (13 in)	330 mm (13 in)	340 mm (13,4 in)	340 mm (13,4 in)	390 mm (15,4 in)	390 mm (15,4 in)	435 mm (17,1 in)	435 mm (17,1 in)
B	980 mm (38,6 in)	980 mm (38,6 in)	1380 mm (54,3 in)	1380 mm (54,3 in)	1380 mm (54,3 in)	1380 mm (54,3 in)	1215 mm (47,8 in)	1215 mm (47,8 in)
B1	3225 mm (127 in)	-	3550 mm (139,8 in)	-	3860 mm (152 in)	-	3880 mm (152,8 in)	-
C	2250 mm (88,6 in)	2250 mm (88,6 in)	2500 mm (98,4 in)	2500 mm (98,4 in)	2500 mm (98,4 in)	2500 mm (98,4 in)	3210 mm (126,4 in)	3210 mm (126,4 in)
C1	5730 mm (225,6 in)	-	6230 mm (245,3 in)	-	6660 mm (262,2 in)	-	7490 mm (294,9 in)	-
D	1270 mm (50 in)	1170 mm (46,1 in)	1150 mm (45,3 in)	1170 mm (46,1 in)	1640 mm (64,6 in)	1410 mm (55,5 in)	2050 mm (80,7 in)	1675 mm (65,9 in)
D1	2620 mm (103,1 in)	2590 mm (102 in)	2900 mm (114,2 in)	2900 mm (114,2 in)	3170 mm (124,8 in)	3170 mm (124,8 in)	3070 mm (120,9 in)	3070 mm (120,9 in)
E1	-	-	3885 mm (153 in)	3885 mm (153 in)	4110 mm (161,8 in)	4110 mm (161,8 in)	4020 mm (158,3 in)	4020 mm (158,3 in)
F1	3700 mm (145,7 in)	3700 mm (145,7 in)	5340 mm (210,2 in)	5340 mm (210,2 in)	5590 mm (220,1 in)	5340 mm (210,2 in)	6450 mm (253,9 in)	6450 mm (253,9 in)
G	4495 mm (177 in)	4400 mm (173,2 in)	5030 mm (198 in)	4955 mm (195,1 in)	5520 mm (217,3 in)	5290 mm (208,3 in)	6475 mm (254,9 in)	6100 mm (240,2 in)
H	2755 mm (108,5 in)	2755 mm (108,5 in)	2915 mm (114,8 in)	2915 mm (114,8 in)	2940 mm (115,7 in)	2940 mm (115,7 in)	3075 mm (121,1 in)	3075 mm (121,1 in)
I	1000 mm (39,4 in)	1000 mm (39,4 in)	1000 mm (39,4 in)	1000 mm (39,4 in)	1000 mm (39,4 in)	1000 mm (39,4 in)	1000 mm (39,4 in)	1000 mm (39,4 in)
L	1660 mm (65,4 in)	1660 mm (65,4 in)	2000 mm (78,7 in)	2000 mm (78,7 in)	2000 mm (78,7 in)	2000 mm (78,7 in)	1920 mm (75,6 in)	1920 mm (75,6 in)
M	1960 mm (77,2 in)	1960 mm (77,2 in)	2370 mm (93,3 in)	2370 mm (93,3 in)	2400 mm (94,5 in)	2400 mm (94,5 in)	2370 mm (93,3 in)	2370 mm (93,3 in)
P	1630 mm (64,2 in)	1630 mm (64,2 in)	3030 mm (119,3 in)	3030 mm (119,3 in)	3000 mm (118,1 in)	3000 mm (118,1 in)	3750 mm (147,6 in)	3750 mm (147,6 in)
Q	3530 mm (139 in)	3530 mm (139 in)	5330 mm (209,8 in)	5330 mm (209,8 in)	5370 mm (211,4 in)	5370 mm (211,4 in)	6020 mm (237 in)	6020 mm (237 in)
R	3880 mm (152,8 in)	3880 mm (152,8 in)	5750 mm (226,4 in)	5750 mm (226,4 in)	5740 mm (226 in)	5740 mm (226 in)	6370 mm (250,8 in)	6370 mm (250,8 in)
U	1950 mm (76,8 in)	1950 mm (76,8 in)	2310 mm (90,9 in)	2310 mm (90,9 in)	2310 mm (90,9 in)	2310 mm (90,9 in)	2310 mm (90,9 in)	2310 mm (90,9 in)
Z	2300 mm (90,6 in)	2300 mm (90,6 in)	2900 mm (114,2 in)	2900 mm (114,2 in)	2440 mm (96,1 in)	2440 mm (96,1 in)	2500 mm (98,4 in)	2500 mm (98,4 in)



Dieci Srl - Via E. Majorana, 2-4 - 42027 - Montecchio Emilia (RE) ITALY

Tel. +39 0522 869611 - Fax +39 0522 869798 - E-mail: info@dieci.com - www.dieci.com

SKT Autobetoniere EXTRA-EC -UK | v. 1.3